

## POTENCIÓMETRO PARA MOTORES EC TLR 010

### Control manual de la velocidad

TLR 010 es un potenciómetro aplicable para la programación externa de motores EC y todo tipo de instalaciones domésticas e industriales que necesiten una resistencia de 10KOhm, para proporcionar un suministro de voltaje máximo de 12Vdc / 1mA.

La tensión de salida programada se establece de manera continua desde 0 hasta el máximo mediante el botón giratorio que también cuenta con posición ON/OFF.

Especialmente para el control manual de la velocidad y el flujo de aire de los ventiladores eléctricos con salida de 0-10 V, convertidores de frecuencia y motores EC.

#### Especificaciones:

- Resistencia: 10K Ohm (-20% / + 20%)
- Interruptor 2A / 250Vac
- Posición ON / OFF del potenciómetro
- Regulación de mínimo a máximo
- Montaje empotrado IP44
- Montaje en superficie IP54
- Plástico exterior: ABS-V0, RAL 9010
- Plástico interior: Poliamida
- Rango de temperatura ambiental: 0-35°C.
- Rango de temperatura de almacenamiento: 0-40°C
- Dimensiones: 85x85x75mm



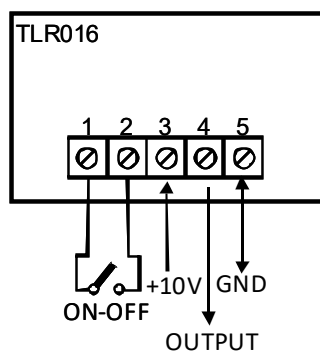
#### Ventajas:

- Especial para sistemas de ventilación
- Alta calidad y bajo precio
- Fácil instalación

#### Normas:

- Directiva de Bajo Voltaje 2014/35/EU
- Directiva WEEE 2012/19/EU
- Directiva ROHS 2011/65/EU

#### Cableado:



Conexión Control Motor EC

