

## POTENTIOMÈTRE POUR MOTEURS EC TLR 010

### Contrôle manuel de la vitesse

Le TLR 010 est un potentiomètre applicable à la programmation externe de moteurs EC et de tous types d'installations domestiques et industrielles nécessitant une résistance de 10KOhm, afin de fournir une tension d'alimentation maximale de 12Vdc / 1mA.

La tension de sortie programmée est réglée en continu de 0 à maximum par le bouton rotatif qui peut également être activé / désactivé.

Spécialement conçu pour le contrôle manuel de la vitesse et du débit d'air des ventilateurs électriques à sortie 0-10 V, des variateurs de fréquence et des moteurs EC.

#### Caractéristiques:

- Résistance: 10K Ohm (-20% / + 20%)
- Conmutateur 2A / 250Vac
- Position ON / OFF du potentiomètre
- Règlement Min. à Max.
- Montage encastré IP44
- Montage en surface IP54
- Boîtier en plastique externe: plastique ABS-V0, RAL 9010
- Boîtier en plastique interne: Polyamide
- Plage de température ambiante: 0-35°C
- Plage de température de stockage: 0-40°C
- Dimensions: 85x85x75mm



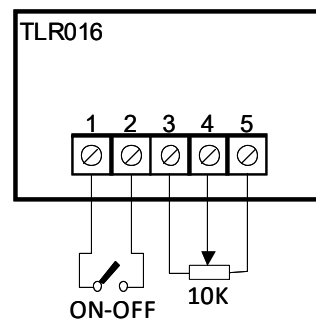
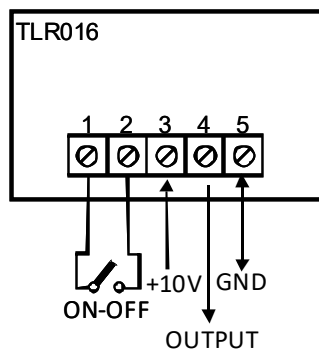
#### Les avantages:

- Spécial pour les systèmes de ventilation
- Haute qualité et prix bas
- Installation facile

#### Normes:

- Directive de Basse Tension 2014/35/EU
- Directive WEEE 2012/19/EU
- Directive ROHS 2011/65/EU

#### Schéma de Câblage:



Contrôle de la Connexion EC-Motor